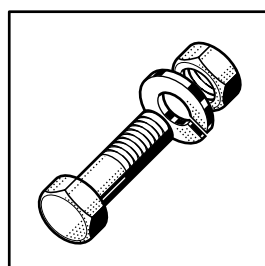




## UX-30 SERIE

Spare Parts  
Pièces Détachées  
Ersatzteile  
Onderdelen



Electrical components listed in this catalogue are rated for the following supply voltages:

Les composants électriques énumérés dans ce catalogue sont prévus pour les tensions suivantes:

Die in diesem Katalog aufgeführten Elektroteile beziehen sich auf folgende Anschlußspannungen:

De in deze catalogus afgebeelde elektrische componenten zijn geschikt voor de volgende aansluitspanningen:

**380V / 50Hz / 3 / N**  
**400V / 50Hz / 3 / N**  
**415V / 50Hz / 3 / N**

For other voltages, refer to the wiring diagram shipped with the machine.

Pour d'autres tensions, se référer au schéma électrique envoyé avec la machine.

Bei nicht aufgeführten Anschlußspannungen bitte den, der Maschine beigelegten, Schaltplan beachten.

Voor eventueel andere aansluitspanningen, raadpleeg het elektrische schema welke zich bij de machine bevind.

---

## Contents

---

Hoods and doors .....	4
Tank and support .....	7
Filters and tankheating .....	8
Booster & rinse pump .....	9
Booster (steam & hot water) .....	10
Wash pump .....	11
Wash and rinse system .....	12
Fill, anti-siphon-device and drain .....	13
Softener .....	14
Fill and regeneration pipework .....	15
Dispensers .....	16
Control panel and electrical parts .....	17
Racks .....	19

---

## Inhalt

---

Hauben und Türen .....	4
Tank und Untergestell .....	7
Siebe und Tankheizung .....	8
Erhitzer & Klarspülpumpe .....	9
Erhitzer (Dampf & Heißwasser) .....	10
Waschpumpe .....	11
Wasch- und Klarspülsystem .....	12
Füllung, Rücksaugverhinderer und Ablauf .....	13
Enthärter .....	14
Füll- und Regenerierleitung .....	15
Dosiergeräte .....	16
Schalterblende und Elektroteile .....	17
Körbe .....	19

---

## Sommaire

---

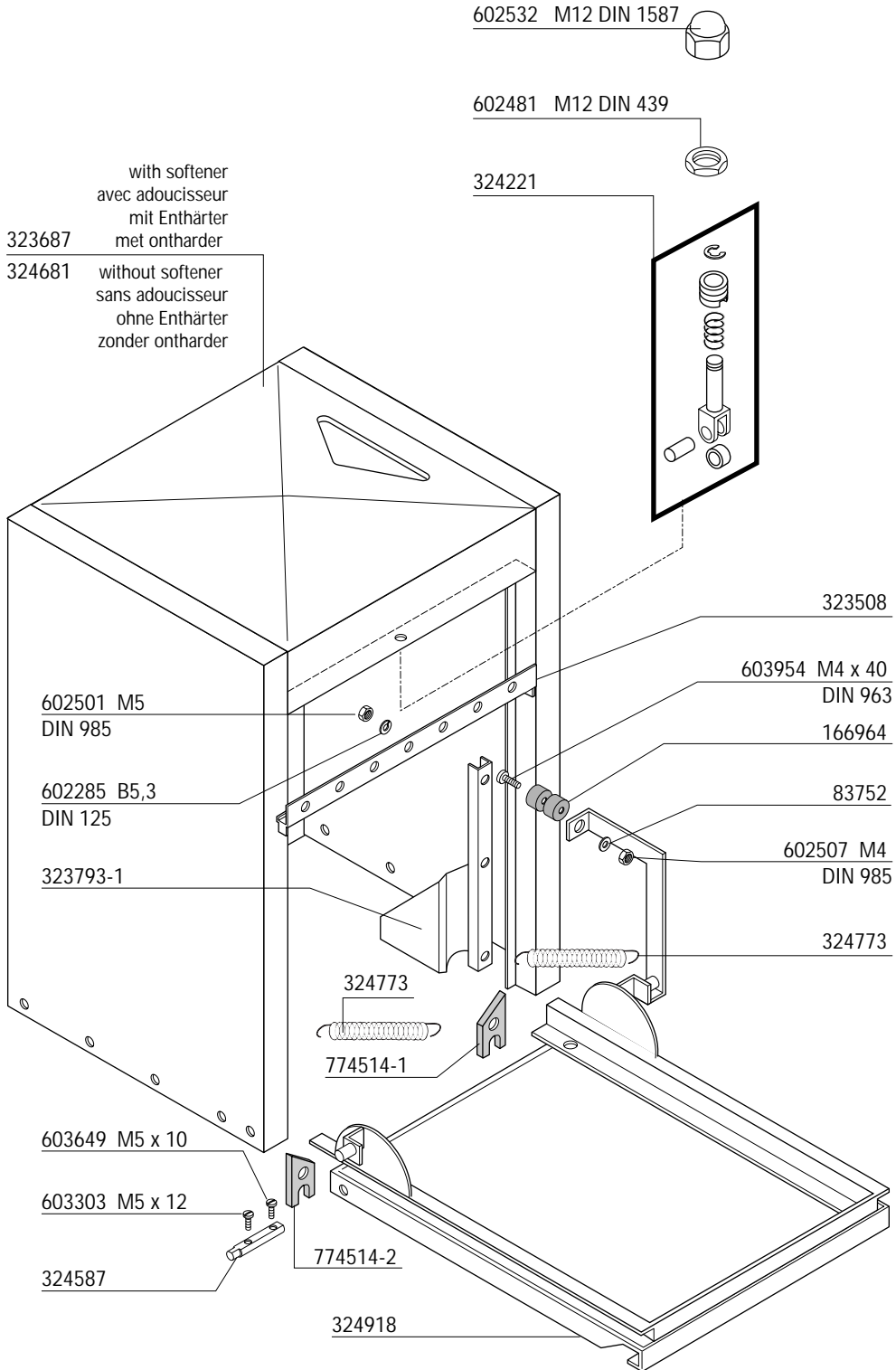
Caissons et portes .....	4
Bac et socle .....	7
Filtres et chauffage du bac .....	8
Chaudière & pompe de rinçage .....	9
Chaudière (vapeur & eau chaude) .....	10
Pompe de lavage .....	11
Système de lavage et de rinçage .....	12
Remplissage, brise-vide et vidange .....	13
Adoucisseur .....	14
Tuyauterie de régénération .....	15
Dosseurs .....	16
Panneau de commande et pièces électriques .....	17
Panier .....	19

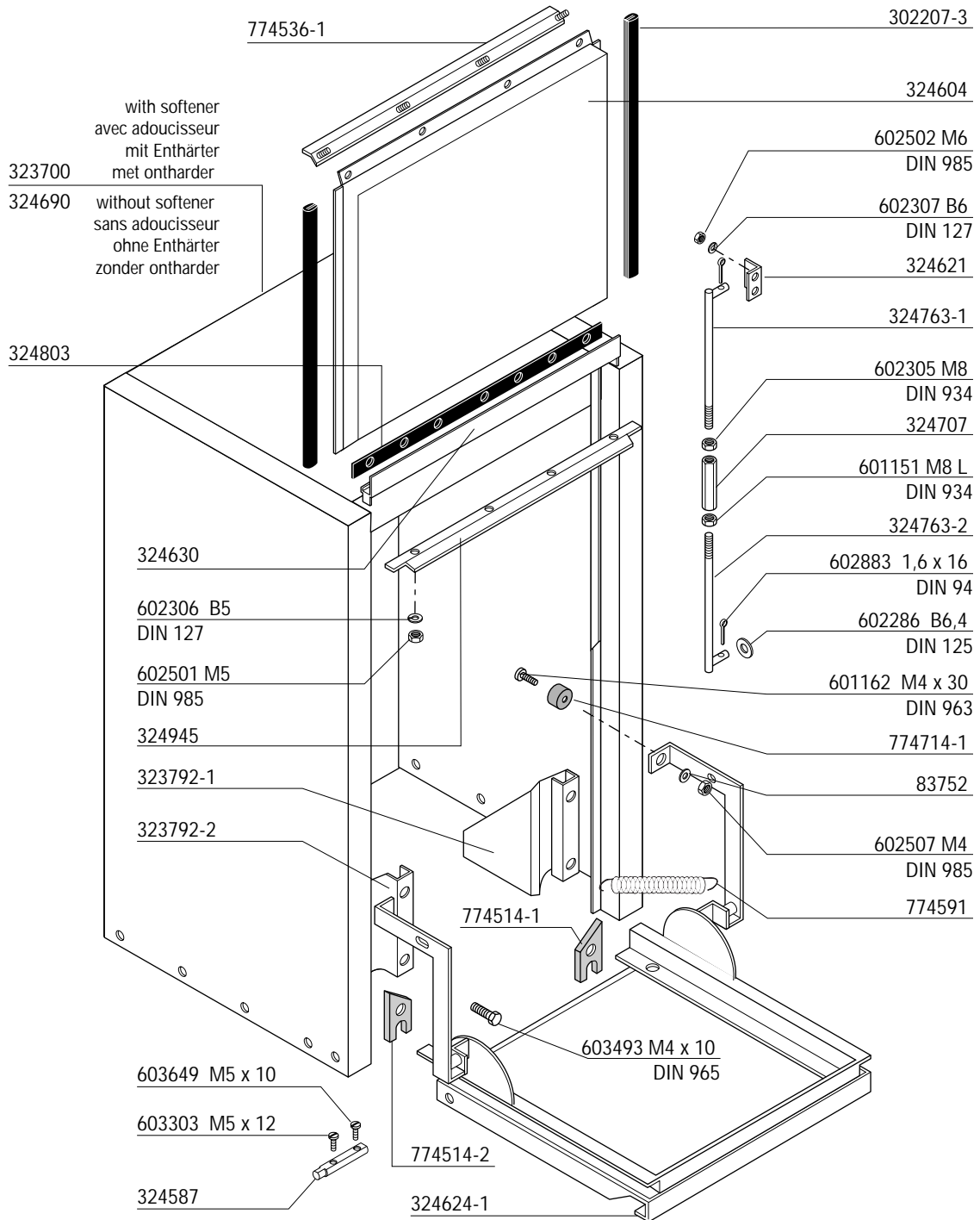
---

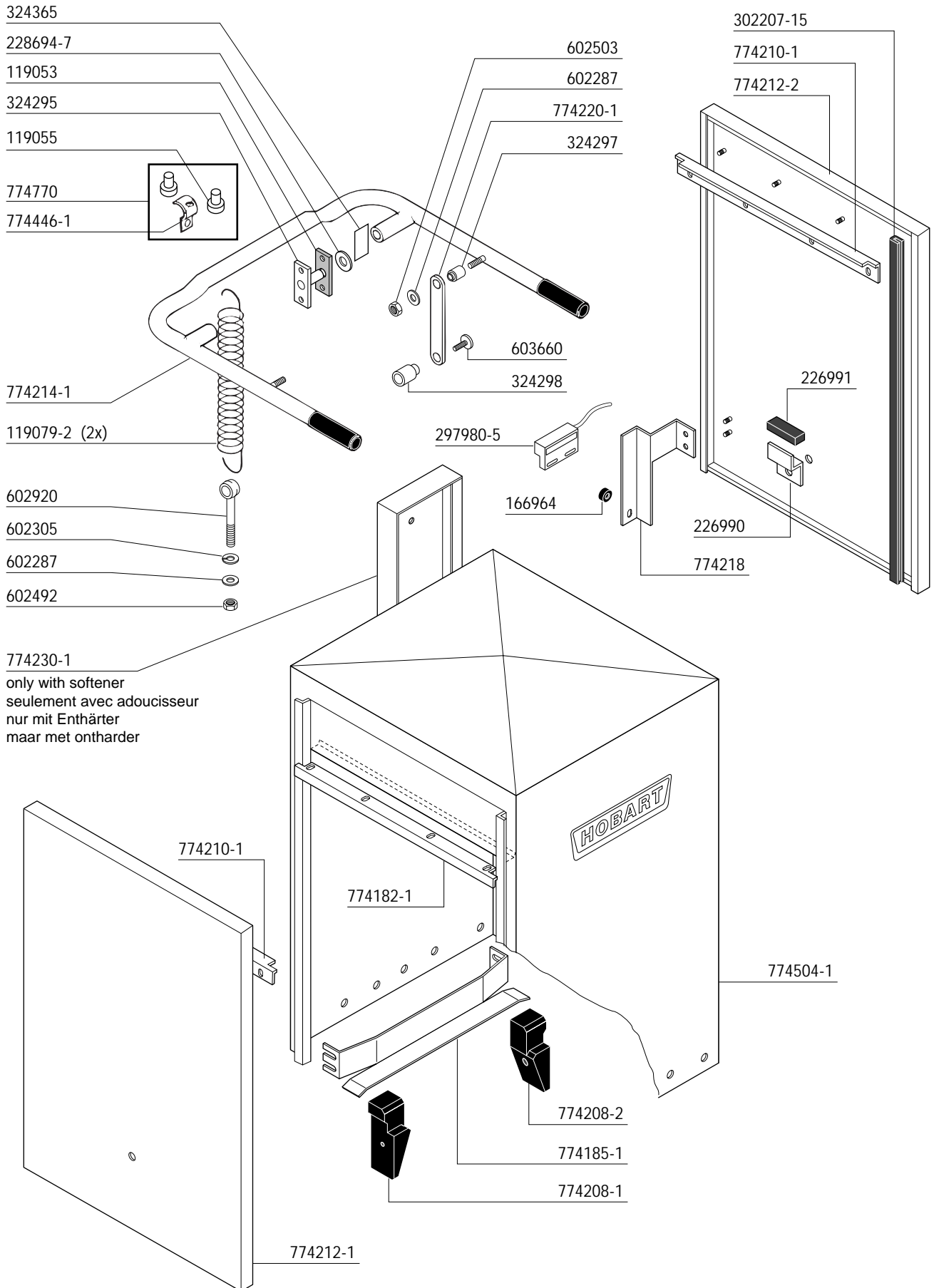
## Inhoud

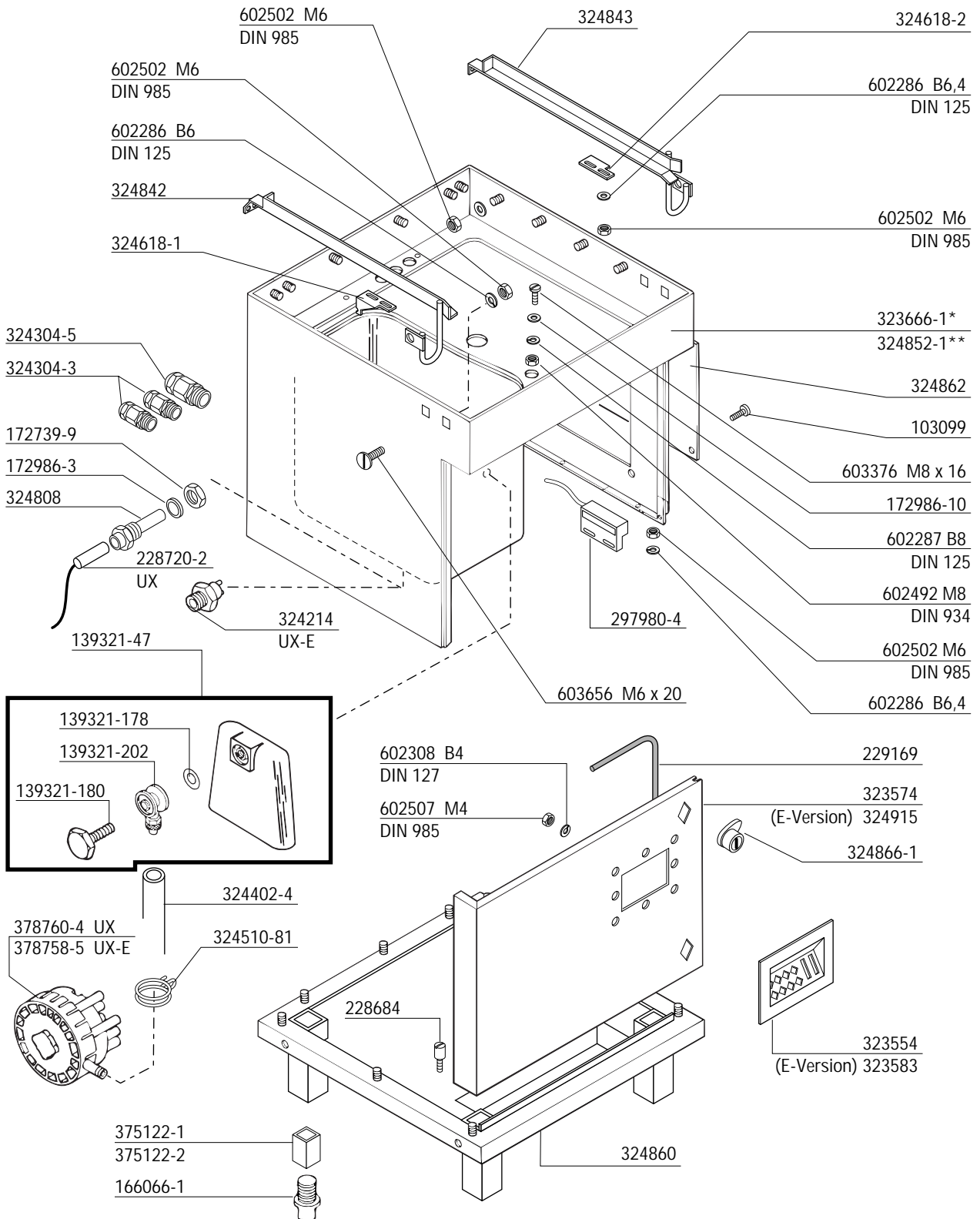
---

Kapen en deuren .....	4
Tank en uitbreiding .....	7
Zeven en tankverwarming .....	8
Booster & Spoelpomp .....	9
Booster (stoom & heet water) .....	10
Waspomp .....	11
Was- en spoelsysteem .....	12
Water toevoer, vacuumbreaker en afvoer .....	13
Ontharding .....	14
Vul- en regenerieerleiding .....	15
Doseerapparaten .....	16
Schakelpanel en elektrische delen .....	17
Korfen .....	19



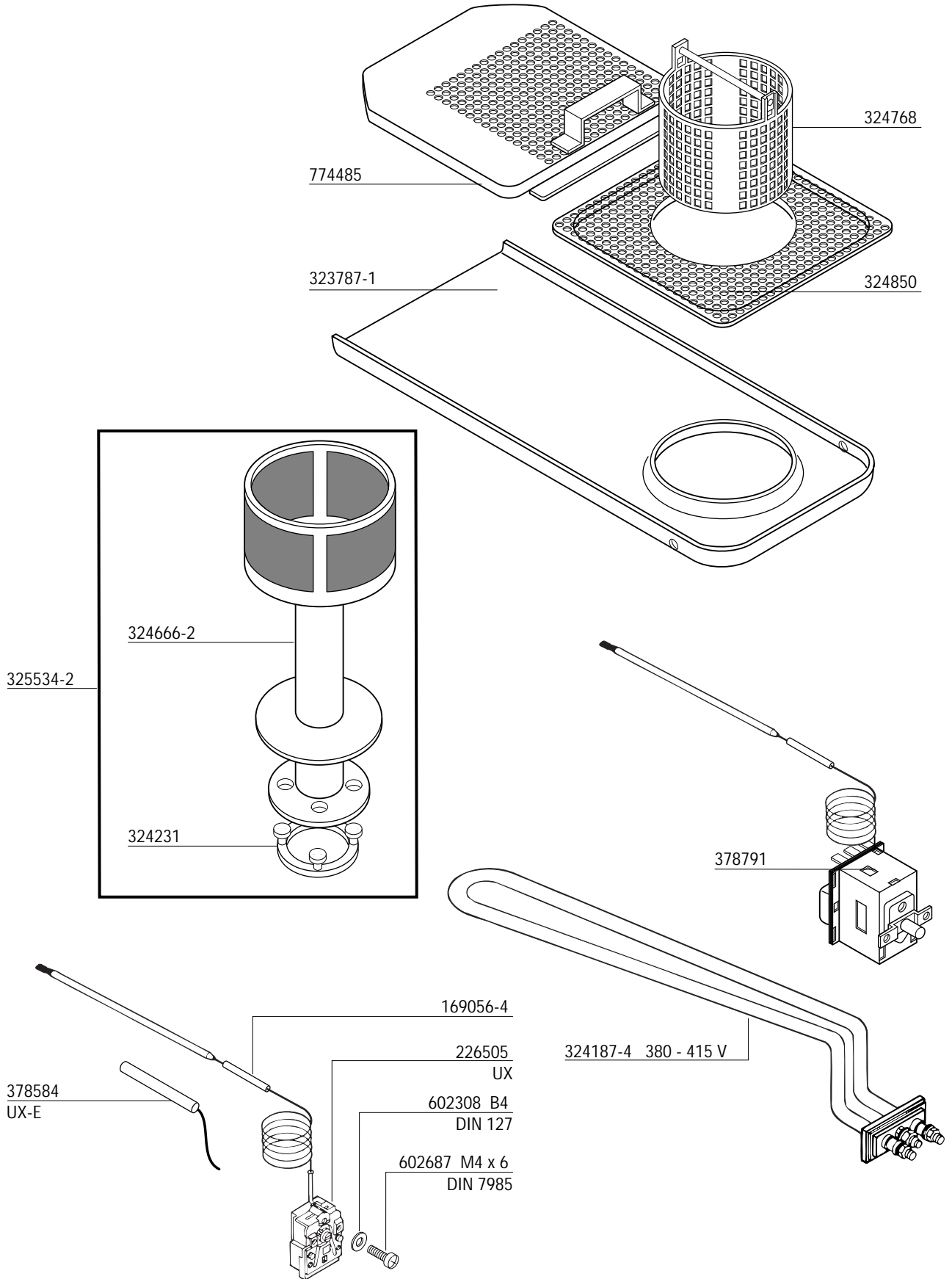




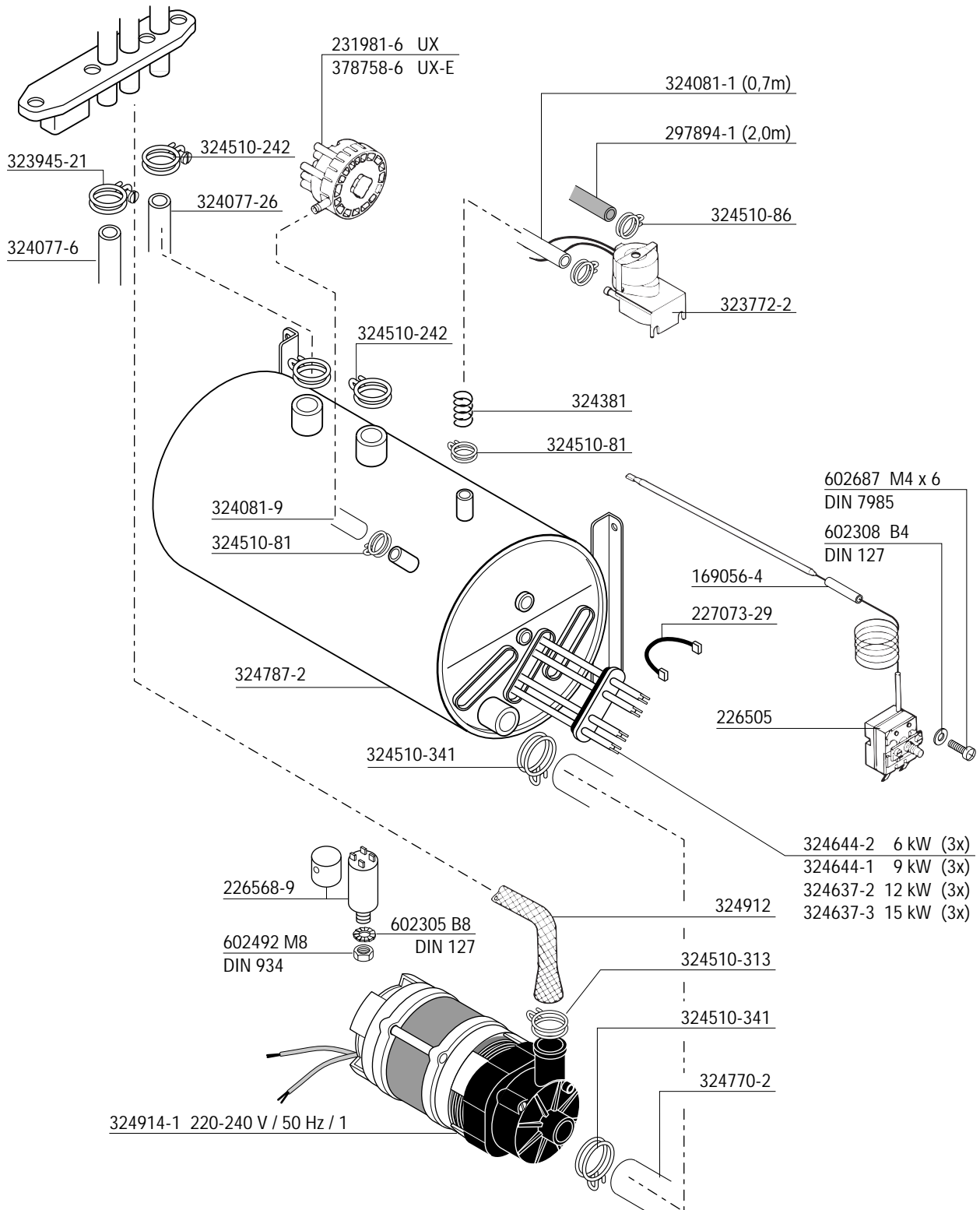


\* with softener  
 avec adoucisseur  
 mit Enthärter  
 met ontharder

\*\* without softener  
 sans adoucisseur  
 ohne Enthärter  
 zonder ontharder

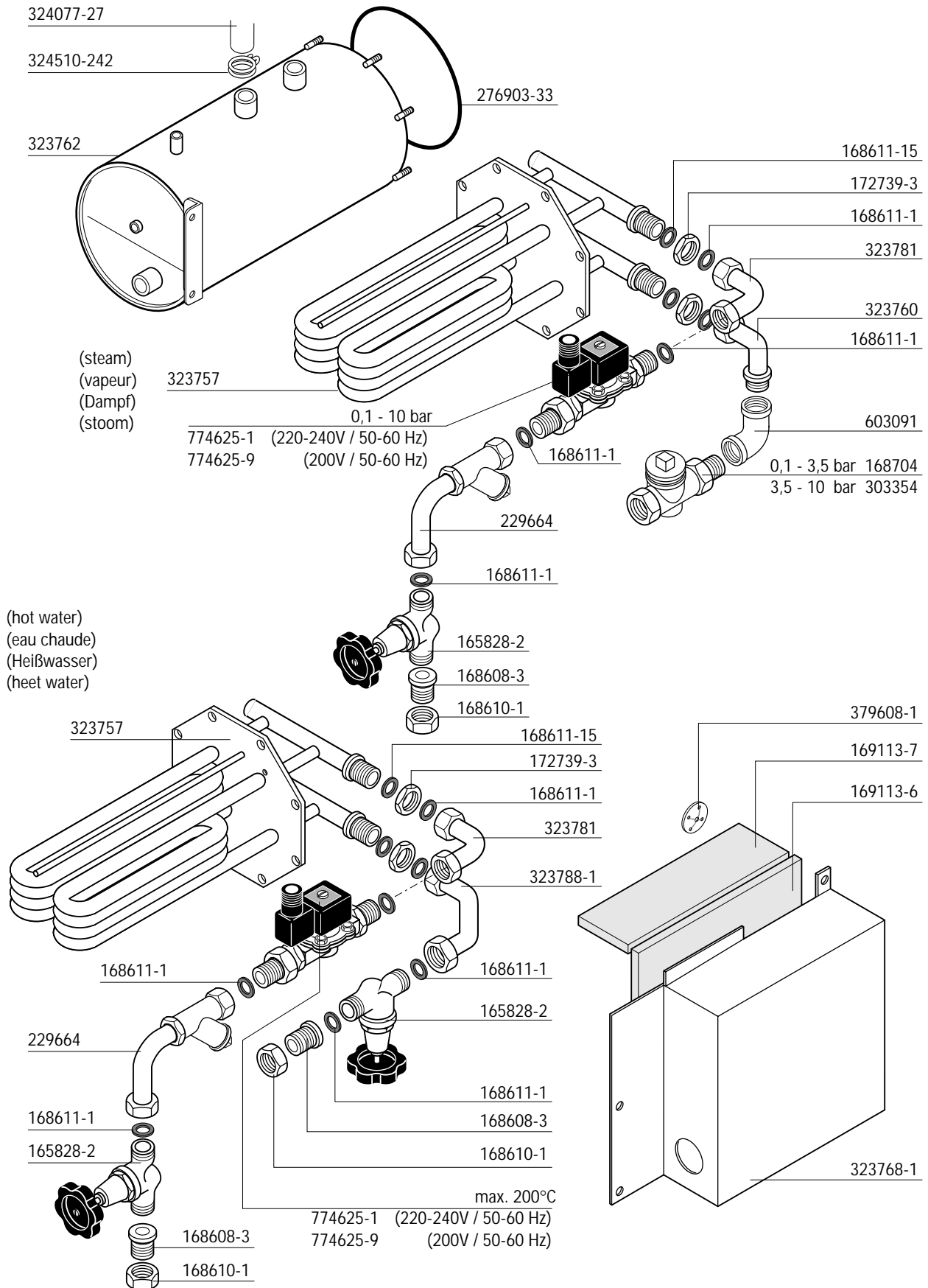


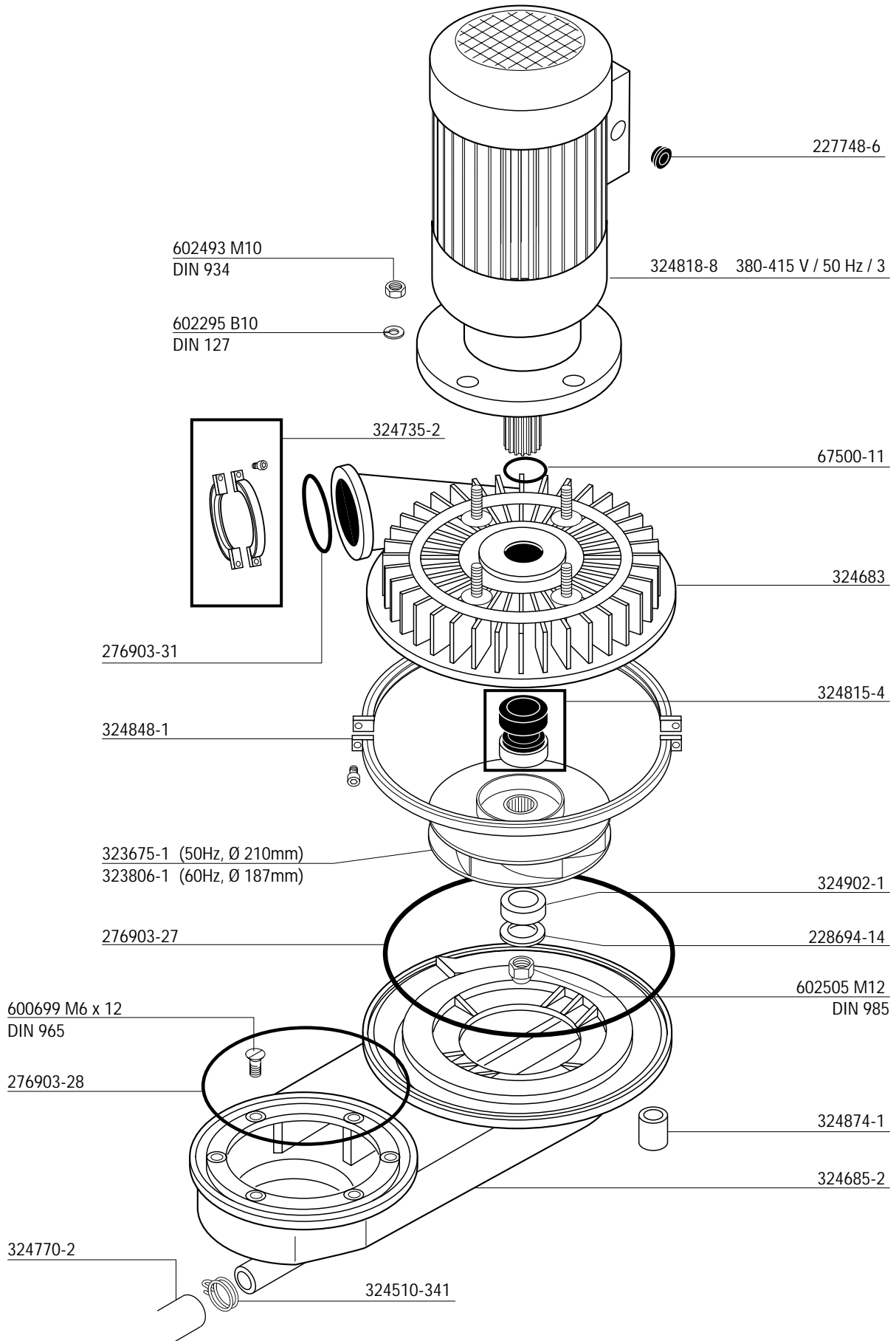


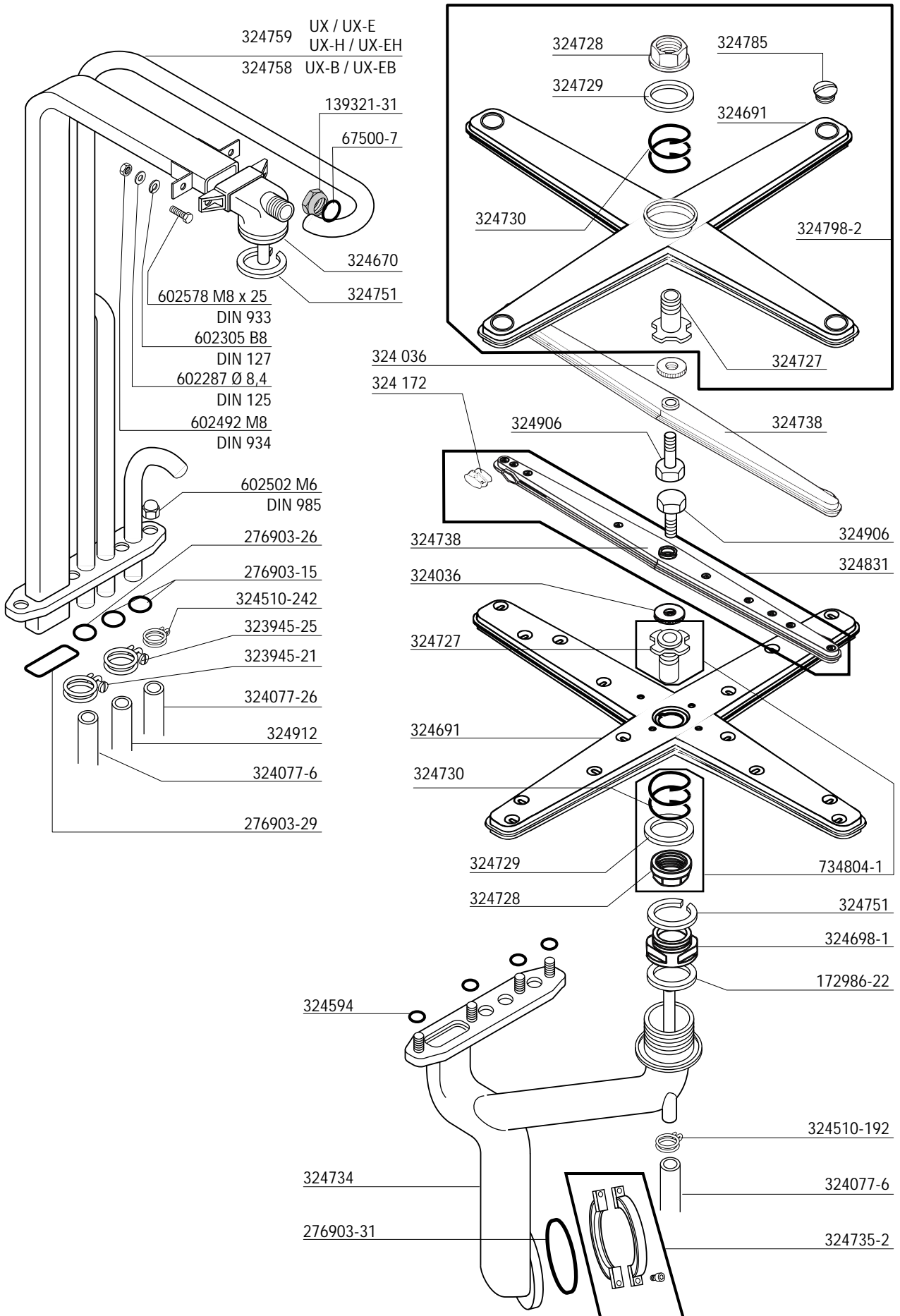


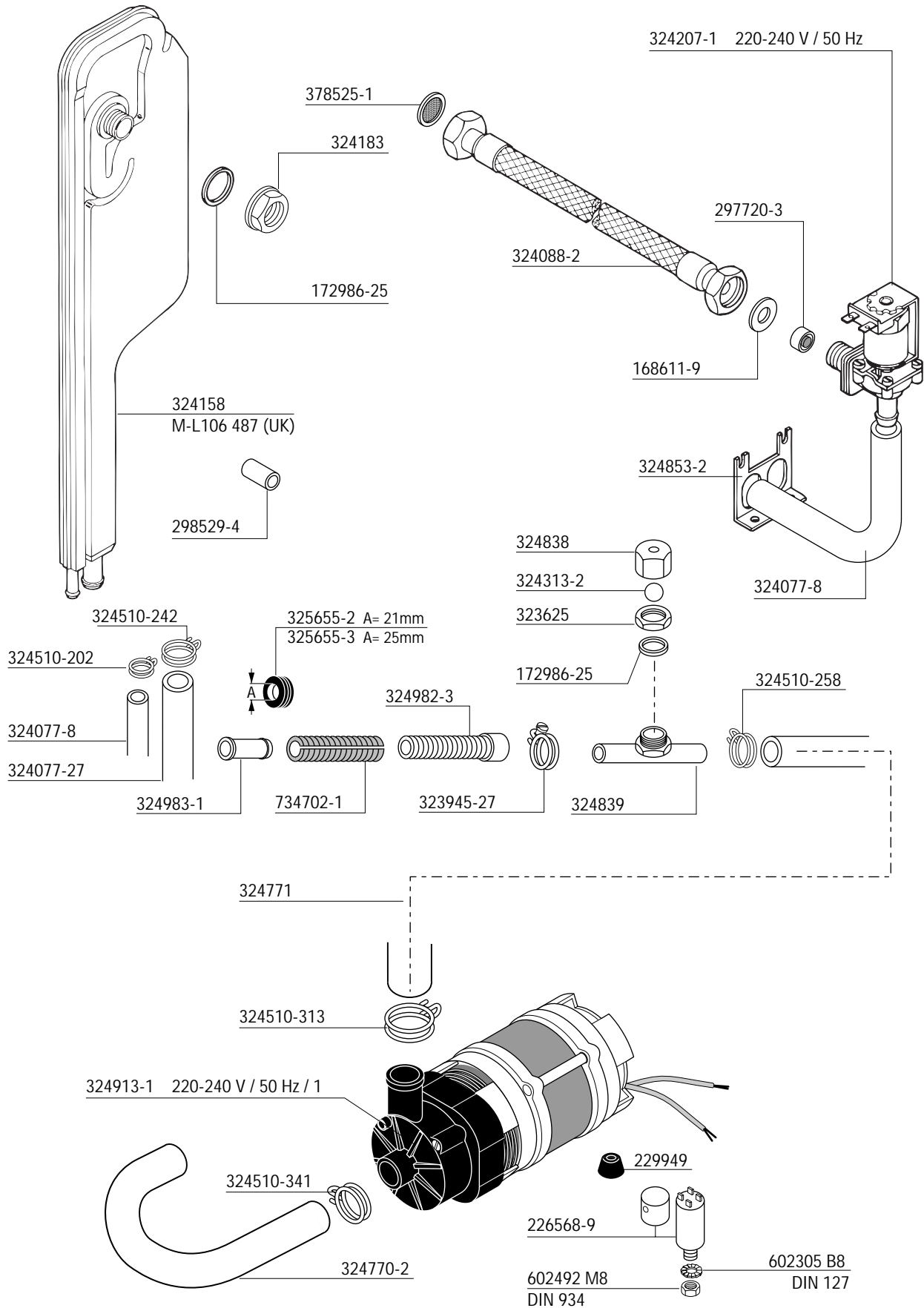
**Booster (steam & hot water)**  
**Chaudière (vapeur & eau chaude)**  
**Erhitzer & (Dampf & Heißwasser)**  
**Booster (stoom & heet water)**

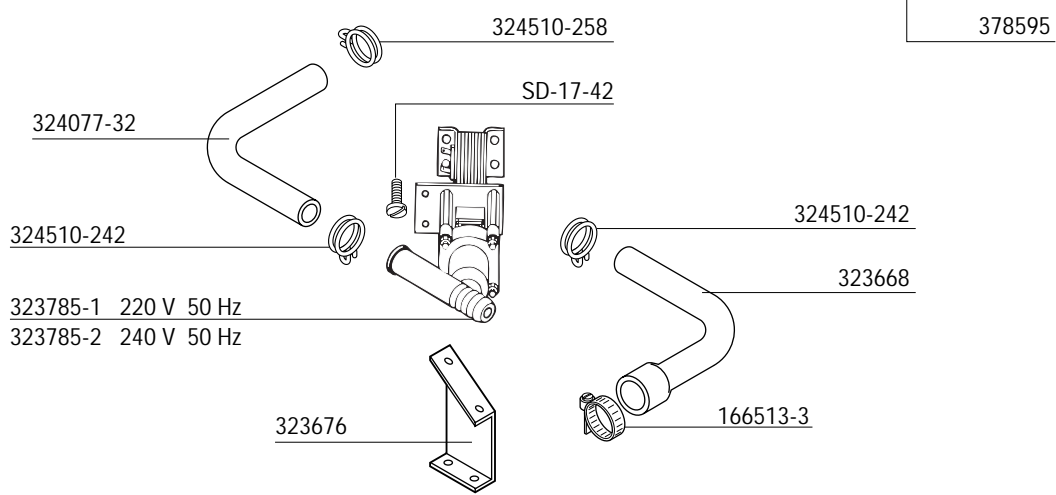
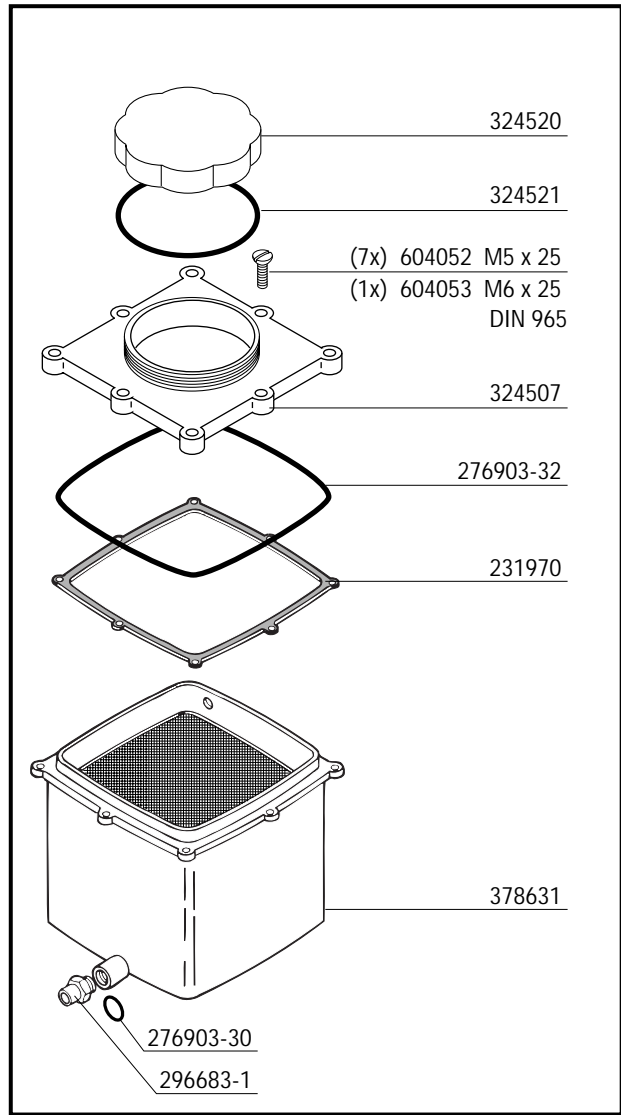
<b>UX-30</b>	<b>UX-30 B</b>	<b>UX-30 H</b>
<b>UX-30 S</b>	<b>UX-30 SB</b>	<b>UX-30 SH</b>
<b>UX-30 E</b>	<b>UX-30 EB</b>	<b>UX-30 EH</b>
<b>UX-30 ES</b>	<b>UX-30 ESB</b>	<b>UX-30 ESH</b>

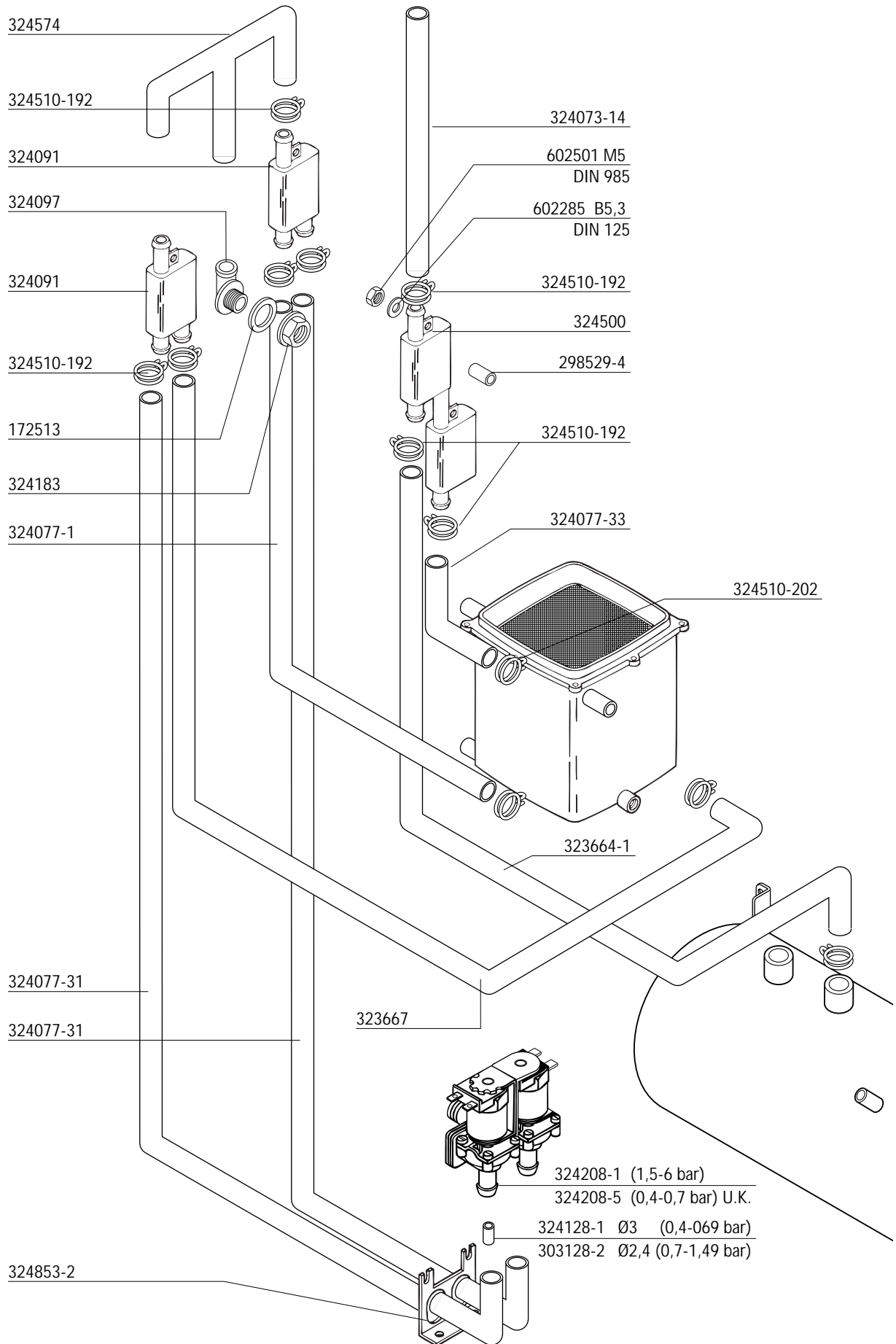




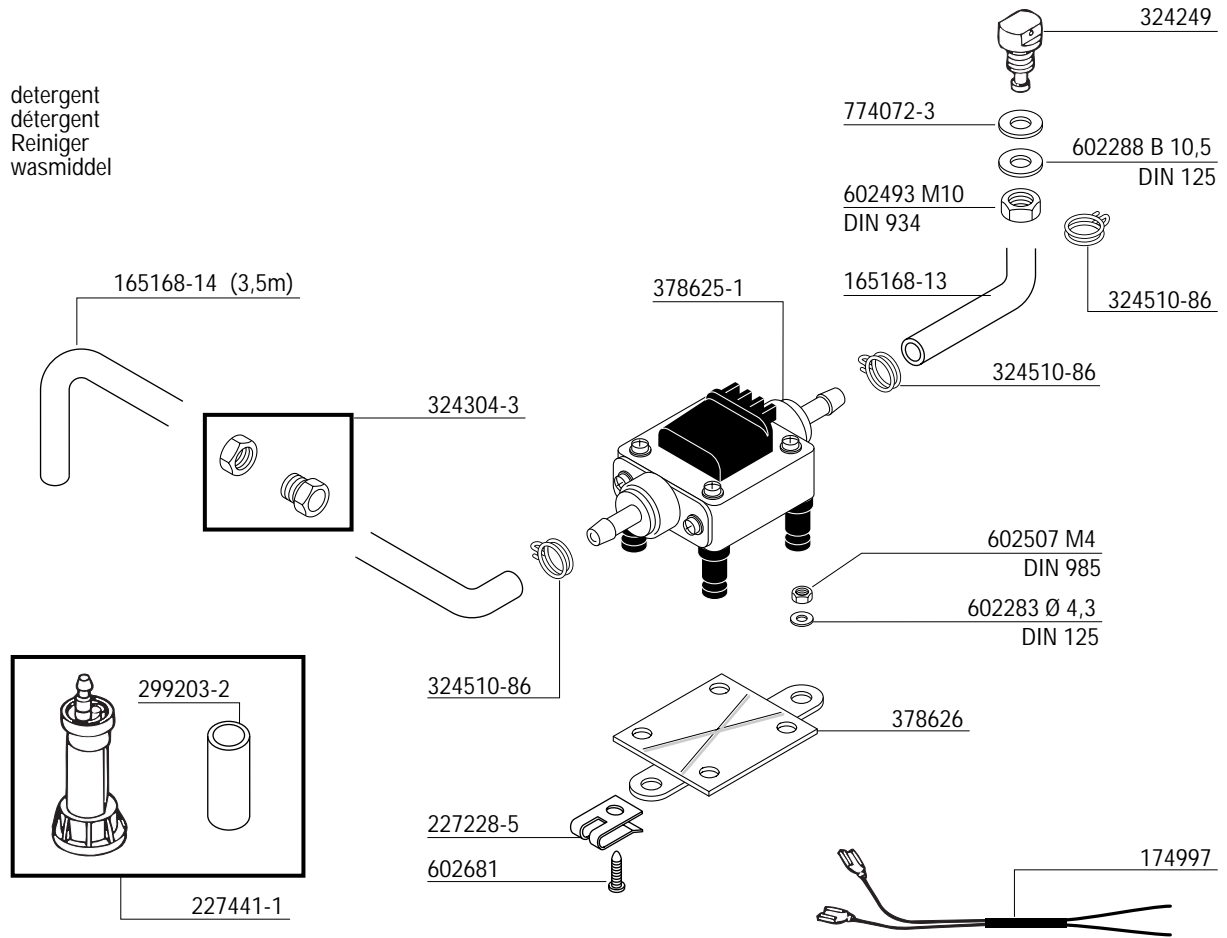








detergent  
 détergent  
 Reiniger  
 wasmiddel



rinse agent  
 produit de rincage  
 Klarspüler  
 naspoelmiddel

